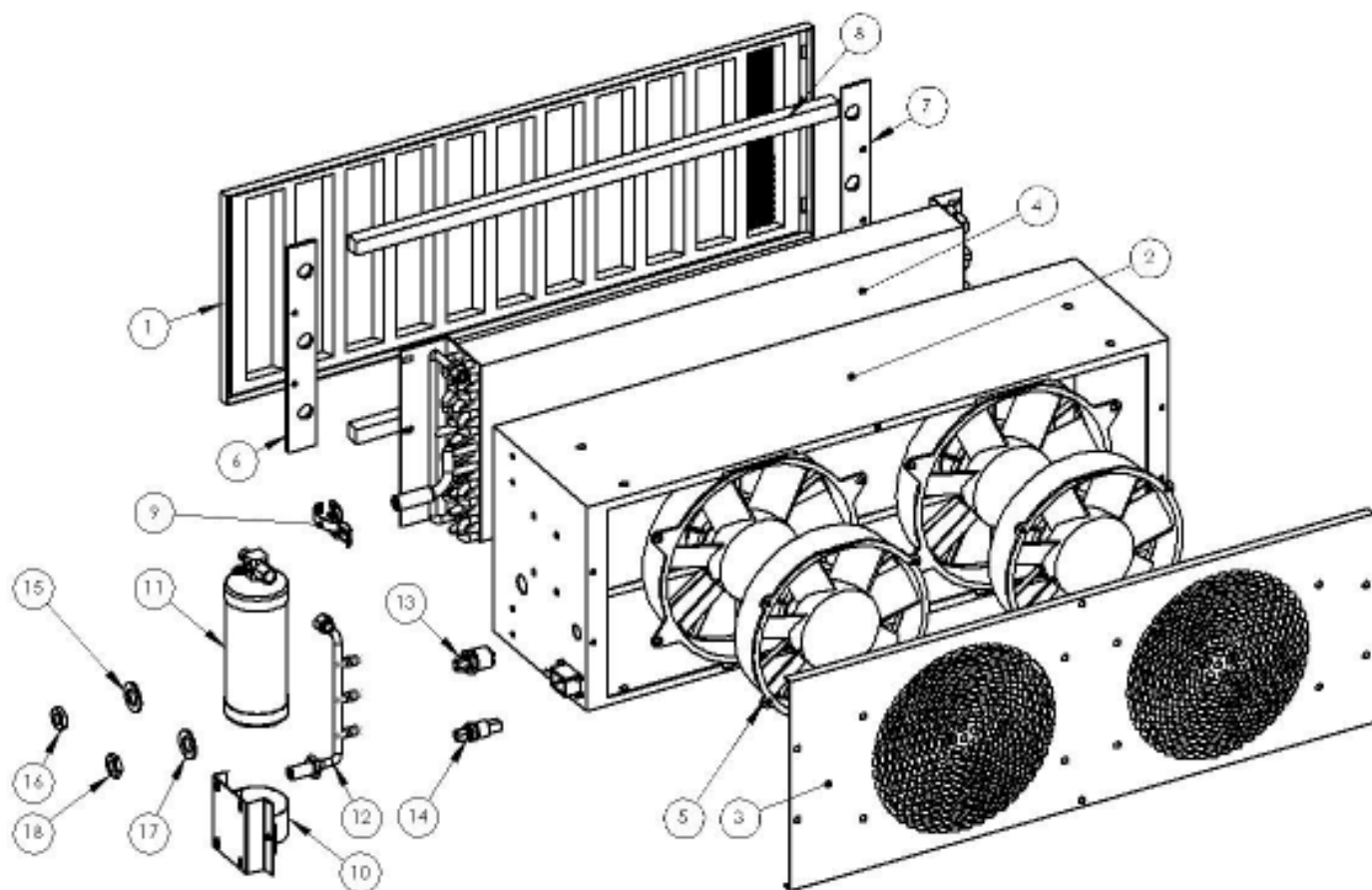


## Vue éclatée de l'ALIZE 10 & 10+/ Exploded views ALIZE 10 & 10+



N° Rep	340A06	340A07	340B04	340B05	Désignation	Qté
1		370A23			Grille de protection du serp. cond. Protection grid	1
2		370A20			Caisse unite condenseur alize 10 Box unit	1
3		370A22			Grille des ventilos condenseur unite Fan grid	1
4		291A11			Serpentin condenseur alize 10 Condenser	1
5	260A19	-	-	-	Ventilateur 12 volts diametre 225 soufflant Fan 12V Ø225mm	2
	-	260A20	-	-	Ventilateur 24 volts diametre 225 soufflant Fan 24V Ø225mm	2
	-	-	260B30	-	Ventilateur 12 volts diametre 255 soufflant Fan 12V Ø225mm	2
	-	-	-	260B31	Ventilateur 24 volts diametre 255 soufflant Fan 24V Ø225mm	2

N° Rep	340A06	340A07	340B04	340B05	Désignation	Qté
6	281A34				Joint gauche alize 10 ep. 5mm Left gasket	1
7	281A35				Joint droit alize 10 ep. 5mm Right gasket	1
8	540C45				Mousse adhesive 20 x 20 lg 685 mm Adhesive foam	2
9	530C13				Sauterelle unite evapourateur Doorstop unit	4
10	226A14				Support filtre deshy. Condenseur Support receiver dryer filter	1
11	221A57				Deshydrateur male male oring Receiver dryer filter	1
12	370A19				Ligne rigide M6 unite condenseur alize10 Steel line M6	1
13	264A71				Pressostat trinary alize 10 Pressure switch	1
15	650A17				Rdle plate M20 inox Washer M20	1
16	660A19				Ecrou passe cloison M8 (h27) ep 5 mm Nut M8	1
17	650A16				Rdle plate M16 inox Washer M16	1
18	660A20				Ecrou passe cloison M6 (h27) ep 5 mm Nut M6	1
NR	370A21		-	370A21	Support connecteur alize 10 Connector support	1
NR	-	-	274C40	-	Faisceau elec condenseur alize 10 + Electrical harness	1
	274A09		-	274A09	Faisceau electrique condenseur alize Electrical harness	1
NR	520A37				Entretoise 7 x 20 ép. 6 mm Strut 7x20	1

## Schéma électrique de l'ALIZE 10 & 10+

