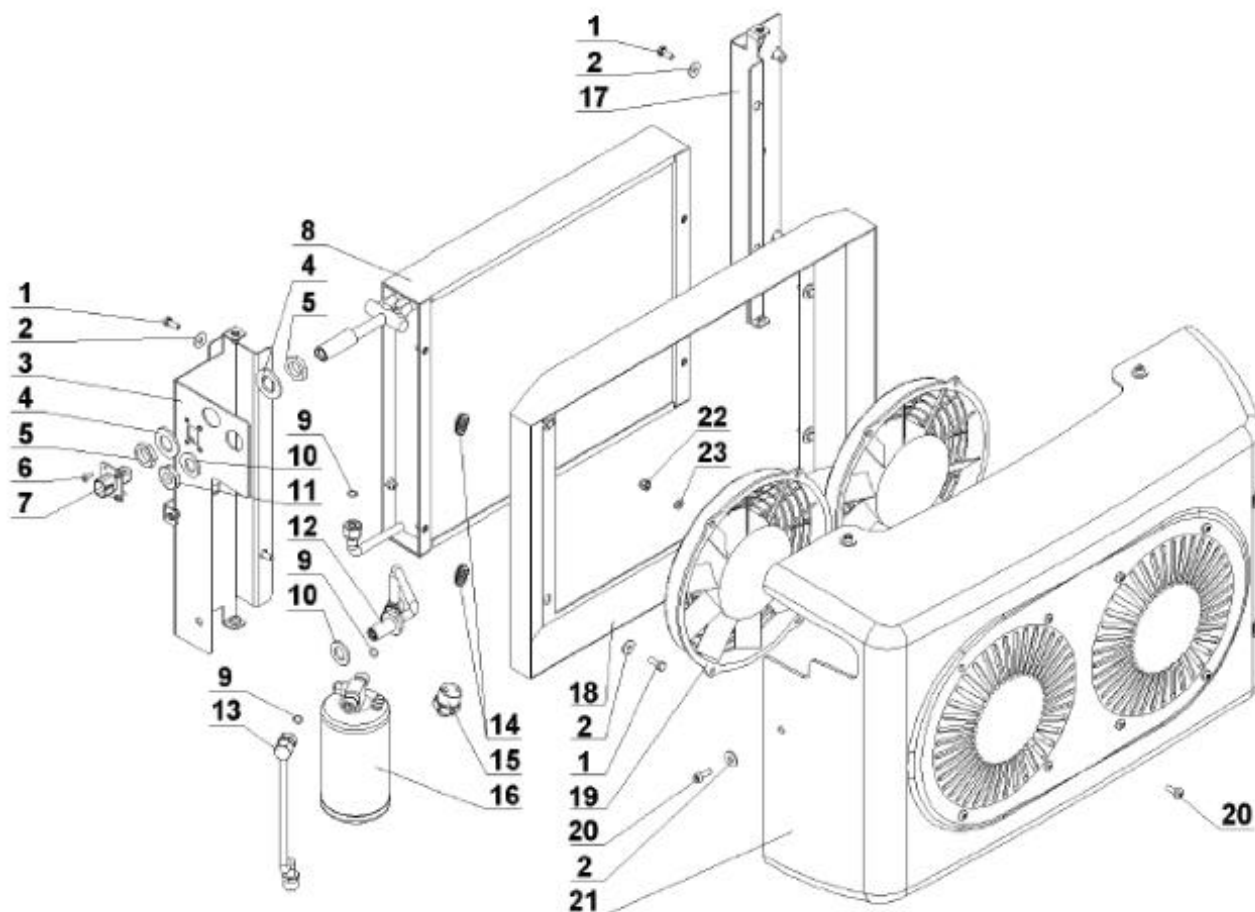


## Vue éclatée de l'ALIZE 7 / Exploded views ALIZE 7

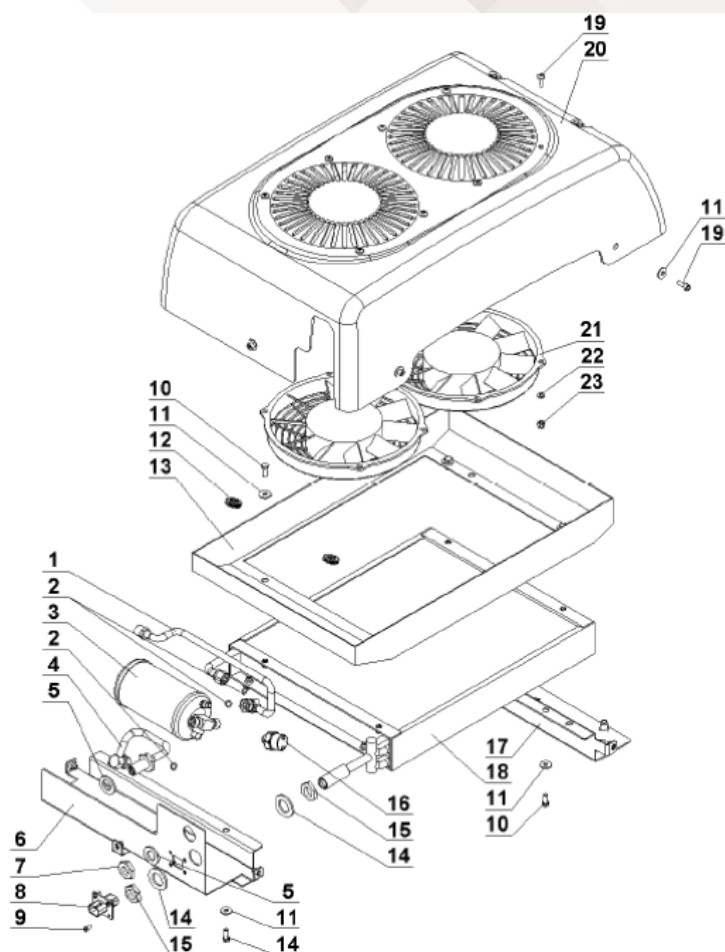
Unité ALIZE 7 – version verticale sorties à gauche / ALIZE 7 unit - vertical version left exits



N° Rep	340A57 340A58	340A59 340A60	Désignation	Qté
1	620A42		Vis H, M6-16 inox Screw M6-16	8
2	640A03		Rondelle contact M6 Washer M6	13
3	520A93		Pied arrière sortie à gauche Rear support	1
4	620A02		Rondelle plate M20 inox Washer M20	2
5	660A19		Ecrou 3/4''-16 UNF laiton Nut 3/4''-16UNF	2
6	620A41		Vis CBL z, M4-10 inox Screw CBL M4-10	4
7	270A50		Connecteur Deutsch receptacle 4 voies Deutsch connector 4 ways	1

N° Rep	340A57	340A59	Désignation	Qté
	340A58	340A60		
8	292A01		Serpentin condenseur Condenser	1
9	280A32		Joint oring M6 Gasket oring M6	2
10	620A41		Rondelle plate M16 inox Washer M16	2
11	660A20		Ecrou 5/8''-18 UNF laiton Nut 5/8''-18UNF	2
12	520A98		Ligne rigide module 6 sortie déshydrateur Steel line M6 outlet receiver dryer filter	1
13	520A61		Ligne rigide module 6 cond / déshydrateur Steel line M6 condenser / receiver dryer filter	1
14	273B19		Passe fil 13,5 x 20,5 x 25 Grommet 13,5 x 20,5 x 25	2
15	264A40		Pressostat binary + contacts Pressure switch	1
16	220A01		Filtre déshydrateur Receiver dryer filter	1
17	520A60		Pied avant Front support	1
18	520A58		Goulotte de guidage d'air Air duct guide	1
19	260A37	260A52	Ventilateur Fan	2
20	620A02		Vis CBL z, M6-16 inox Screw CBL M6-16	13
21	520A95		Capot thermoforme blanc découpe à gauche White cover	1
	520A91		Capot thermoforme noir découpe à gauche Black cover	1
22	670A04		Ecrou frein M6 inox Nut M6	8
23	650A15		Rondelle plate M6 inox Washer M6	8
NR	274A10		Faisceau électrique Electrical harness	1
NR	233A17		Collier de serrage 70 x 90 filtre déshydrateur Hose clamp 70x90	1

N° Rep	340A57 340A58	340A59 340A60	Désignation	Qté
NR	270A54		Cale pour connecteur réceptacle 4 voies Connector shim 4 ways	1
Pièces complémentaires				
NR	270A01		Connecteur Deutsch plug 4 voies (faisceau liaison) Deutsch connector 4 ways	1
NR	270A02		Cale pour connecteur plug 4 voies (faisceau liaison) Connector shim 4 ways	1
NR	270A19		Contact femelle Deutsch à sertir (faisceau liaison) Female Deutsch connector	4
NR	620A28		Vis H, M8-35 inox (fixation unite) Screw M8-35	4
NR	640A40		Rondelle contact M8 (fixation unite) Washer M8	4

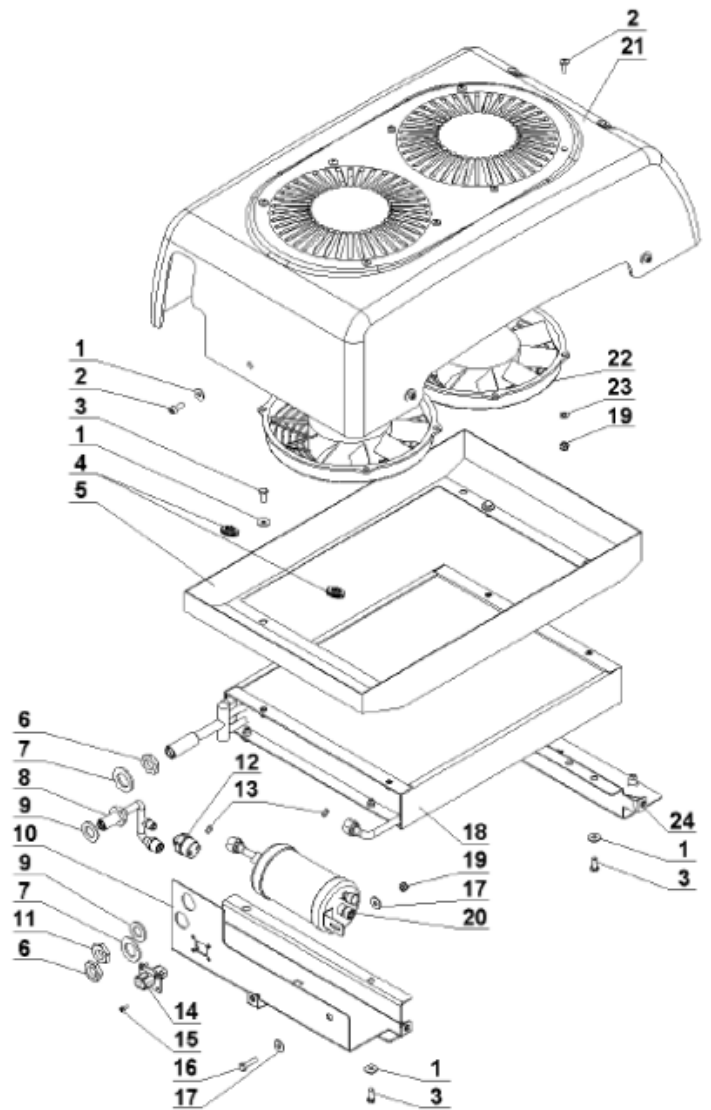


N° Rep	340A61 340A62	340A63 340A64	Désignation	Qté
1	520A96		Ligne rigide module 6 cond / déshydrateur Steel line M6 condenser / receiver dryer filter	1
2	280A32		Joint oring module 6 Gasket oring M6	3
3	220A01		Filtre déshydrateur Receiver dryer filter	1
4	520A97		Ligne rigide module 6 sortie déshydrateur Steel line M6 outlet receiver dryer filter	1
5	620A41		Rondelle plate M16 inox Washer M16	2
6	520A94		Pied arrière sortie à droite Rear support	1
7	660A20		Ecrou 5/8''-18 UNF laiton Nut 5/8''-18 UNF	2
8	270A50		Connecteur Deutsch réceptacle 4 voies Deutsch connector 4 ways	1

9	620A41	Vis CBL z, M4-10 inox Screw CBL N4-10	4	
10	620A42	Vis H, M6-16 inox Screw M6-16	8	
11	640A03	Rondelle contact M6 Washer M6	13	
12	273B19	Passe fil 13,5 x 20,5 x 25 Grommet 13,5 x 20,5 x 25	2	
13	520A58	Goulotte de guidage d'air Air duct guide	1	
14	620A02	Rondelle plate M20 inox Washer M20	2	
15	660A19	Ecrou 3/4"-16 UNF laiton Nut 3/4"-16 UNF	2	
16	264A40	Pressostat binary + contacts Pressure switch	1	
17	520A60	Pied avant Front support	1	
18	292A01	Serpentin condenseur Condenser	1	
19	620A02	Vis CBL z, M6-16 inox Screw M6-16	13	
20	520A90	Capot thermoforme blanc découpe à droite White cover	1	
	520A92	Capot thermoforme noir découpe à droite Black cover	1	
21	260A37	260A52	Ventilateur Fan	2
22	650A15	Rondelle plate M6 inox Washer M6	8	
23	670A04	Ecrou frein M6 inox Nut M6	8	
NR	274A10	Faisceau électrique Electrical harness	1	
NR	233A17	Collier de serrage 70 x 90 filtre déshydrateur <b>Hose clamp 70x90</b>	1	
NR	270A54	Cale pour connecteur réceptacle 4 voies <b>Connector shim 4 ways</b>	1	
Pièces complémentaires				
NR	270A01	Connecteur Deutsch plug 4 voies (faisceau liaison) <b>Deutsch connector 4 ways</b>	1	

NR	270A02	Cale pour connecteur plug 4 voies (faisceau liaison) <b>Connector shim 4 ways</b>	1
NR	270A19	Contact femelle Deutsch à sertir (faisceau liaison) <b>Female Deutsch connector</b>	4
NR	620A28	Vis H, M8-35 inox (fixation unité) <b>Screw M8-35</b>	4
NR	640A40	Rondelle contact M8 (fixation unité) <b>Washer M8</b>	4

Unité ALIZE 7 – version horizontale / ALIZE 7 unit - horizontal version



N° Rep	340A65 - 340A66	340A67 - 340A68	Désignation	Qté
1		640A03	Rondelle contact M6 Washer M6	13
2		620A02	Vis CBL z, M6-16 inox Screw CBL M6-16	13
3		620A42	Vis H, M6-16 inox Screw M6-16	8
4		273B19	Passe fil 13,5 x 20,5 x 25 Grommet 13,5 x 20,5 x 25	2
5		520A58	Goulotte de guidage d'air Air duct guide	1
6		660A19	Ecrou 3/4''-16 UNF laiton Nut 3/4''-16 UNF	2
7		620A02	Rondelle plate M20 inox	2

N° Rep	340A65 - 340A66	340A67 - 340A68	Désignation	Qté
			Washer M20	
8		520A06	Ligne rigide module 6 sortie déshydrateur <b>Steel line M6 outler receiver dryer filter</b>	1
9		620A41	Rondelle plate M16 inox Washer M16	2
10		520A93	Pied arrière sortie à gauche Rear support	1
11		660A20	Ecrou 5/8''-18 UNF laiton Nut 5/8''-18 UNF	2
12		264A40	Pressostat binary + contacts Pressure switch	1
13		280A32	Joint oring module 6 Gasket oring M6	2
14		270A50	Connecteur Deutsch receptacle 4 voies Deutsch connector 4 ways	1
15		620A41	Vis CBL z, M4-10 inox Screw CBL M4-10	4
16		610A37	Vis H, M6-25 inox Screw M6-25	1
17		650A14	Rondelle plate large M6 inox Washer M6	2
18		292A01	Serpentin condenseur Condenser	1
19		670A04	Ecrou frein M6 inox Nut M6	8
20		225A13	Filtre deshydrateur Receiver dryer filter	1
21		520A95	Capot thermoforme blanc découpe à gauche White cover	1
		520A91	Capot thermoforme noir découpe à gauche Black cover	1
22	260A37	260A52	Ventilateur Fan	2
23		650A15	Rondelle plate m6 inox Washer M6	8
24		520A60	Pied avant Front support	1
NR		274A10	Faisceau électrique Electrical harness	1



N° Rep	340A65 - 340A66	340A67 - 340A68	Désignation	Qté
NR	270A54		Cale pour connecteur receptacle 4 voies <b>Connector shim 4 ways</b>	1
Pièces complémentaires				
NR	270A01		Connecteur Deutsch plug 4 voies (faisceau liaison) <b>Deutsch connector 4 ways</b>	1
NR	270A02		Cale pour connecteur plug 4 voies (faisceau liaison) <b>Connector shim 4 ways</b>	1
NR	270A19		Contact femelle Deutsch à sertir (faisceau liaison) <b>Female Deutsch connector</b>	4
NR	620A28		Vis H, M8-35 inox (fixation unite) <b>Screw M8-35</b>	4
NR	640A40		Rondelle contact M8 (fixation unite) <b>Washer M8</b>	4

# Schéma électrique de l'ALIZE 7/ Electrical drawing ALIZE 7

