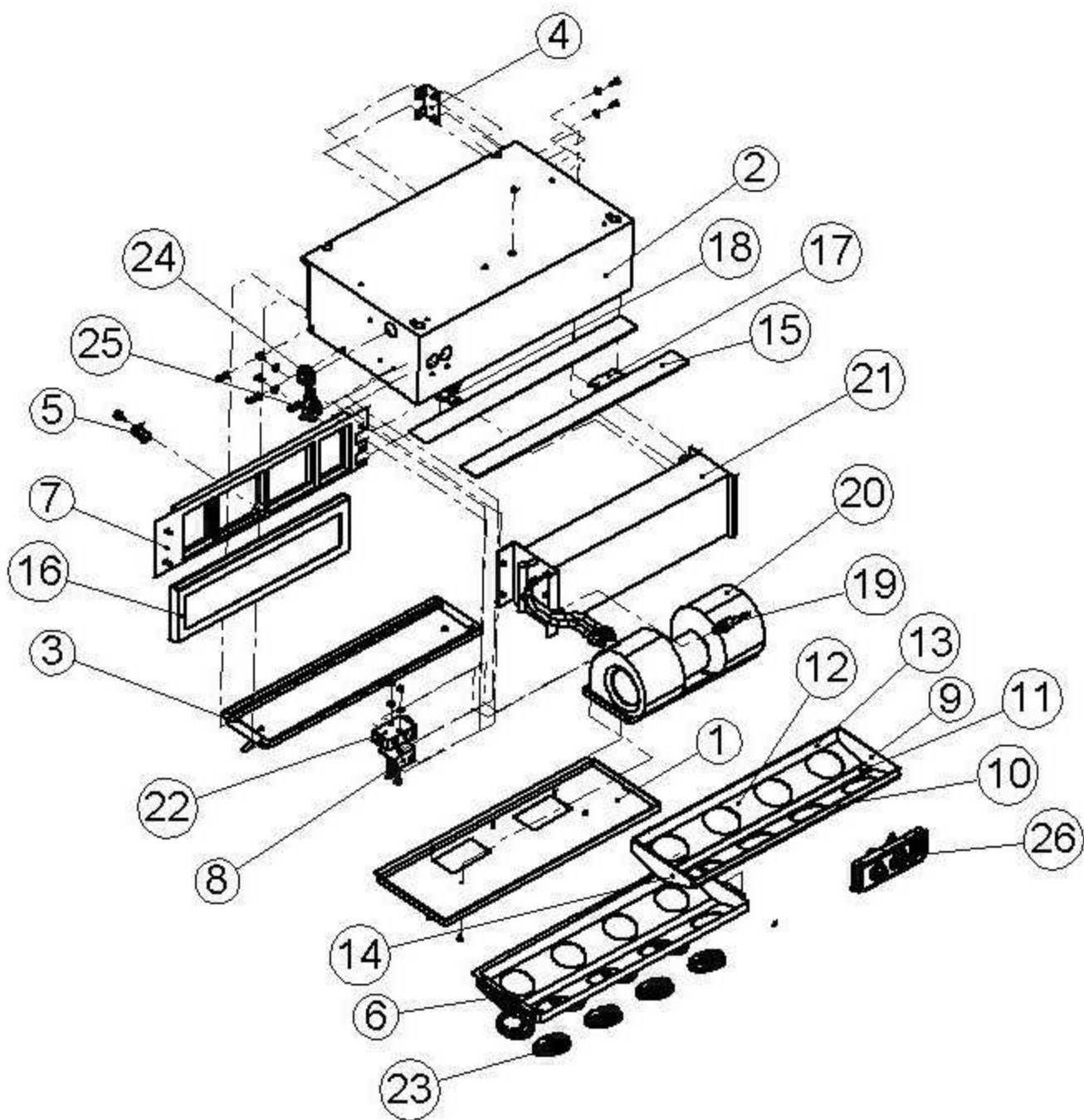


# Vue éclatée de l'ARTIC / Exploded view ARTIC



Rep.	350B58	350B66	350A03	350A04	Désignation	Qté
1		530B91			Support soufflerie Support blower	1
2		530B90			Caisse unité évaporateur Casing unit	1
3		530B89			Bac de condensation Condensat tray	1
4		530A05			Cornière démontable Removable corner piece	1
5		530D33			Patte maintien filtre poussière Support dust filter	1
6		530D30			Plenum de soufflage air Blowing plate	1
7		530D31			Support filtre à air Support air filter	1
8		530B93			Patte support détenteur Support expansion valve	1
9		281A49			Joint plenum côté droit Gasket right side	1
10		281A51			Joint plenum bande avant Front gasket	1
11		281A50			Joint plenum central Central gasket	1
12		281A48			Joint plenum soufflage Blowing gasket	2
13		281A52			Joint plenum bande arrière Rear gasket	1
14		281D35			Joint plenum obturateur Filling gasket	1
15		400C10			Bande anti condensation lg 600mm anti condensat	2
16		710A12			Filtre poussière Dust filter	1
17	530A43		265A37		Thermostat Thermostat	1
18		370A04			Vanne chauffage Heating valve	1
19		264A31			Pressostat BP Pressure switch BP	1

20	261A43	261A27	261A43	261A27	Soufflerie Blower	1
21	530C18				Serpentin évaporateur et chauffage Evaporator	1
22	250A13				Détendeur Expansion valve	1
23	370C42				Bouche de soufflage Louvers	8
24	234A18				Passe file diamètre 35mm Grommet Ø35mm	1
25	530C13				Fermeture à bride Closing flange	2
26	370C68	370C70	370C05	370C06	Panneau de commande Control panel	1
NR	-		370C26		Vanne de chauffage Heating valve	1

# Schéma électrique de l'ARTIC / Electrical drawing ARTIC

