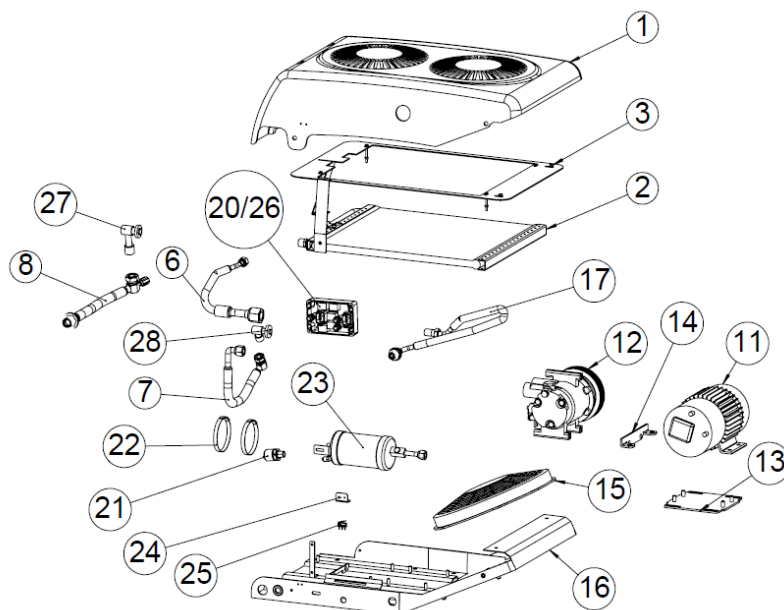


Vue éclatée du SKIMO SPLIT Plus / Exploded views SKIMO SPLIT Plus

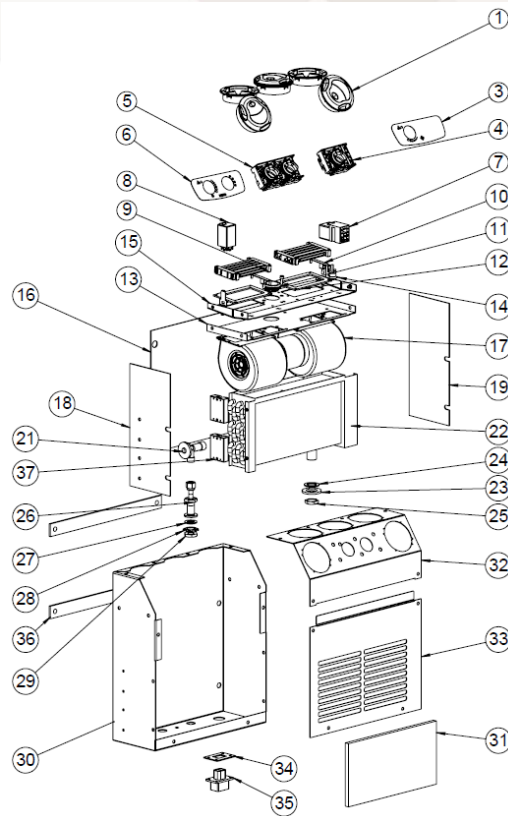
Unité SKIMO SPLIT Plus / SKIMO SPLIT Plus unit



Repère	320C15	320C14	320C09	Description	Qté
1		520C23		Couvercle unité SKIMO SPLIT Plus Cover SKIMO SPLIT Plus unit	1
2		296A34		Serpentin condenseur Condenser coil	1
3		520D04		Plaque étanchéité et support condenseur Support condenser and air plenum	1
6		235L16		Flexible M6 sortie condenseur-entrée déshydrateur Receiver dryer-condenser A/C hose #6	1
7		235L15		Flexible M8 Condenser-compressor A/C hose #8	1
8		235L14		Flexible M10 Exit unit-compressor A/C hose #10	1
11	540F78	540H13		Moteur électrique Electrical motor	1
12		200H05		Compresseur Compressor	1
13		560C16		Support moteur Motor bracket	1
14		560C39		Patte support compresseur Compressor bracket	1
15	260A27	260A40	260A27	Ventilateur 280 mm soufflant Fan	1

Repère	320C15	320C14	320C09	Description	Qté
16		520D03		Châssis unité SKIMO SPLIT PLUS Frame SKIMO SPLIT unit	1
17		235L17		Flexible M6 sortie déshydrateur-sortie unité Exit unit-receiver drier A/C hose #6	1
20	274C50	274C48	274C45	Boîtier électrique Electrical box	1
21		264A61		Pressostat Pressure switch	1
22		233A17		Collier fixation filtre déshydrateur Receiver drier clamp bracket	2
23		225A13		Filtre déshydrateur Receiver dryer filter	1
24		560C92		Équerre pour microrupteur Shelf bracket for subminiature switch	1
25		273G51		Microrupteur Subminiature switch	1
26	274B71		274C91	Faisceau électrique Electrical harness	1
27		242C48		Raccord compresseur M10 Compressor fitting #10	1
28		242C49		Raccord compresseur M8 Compressor fitting #8	1
NR	219B87	219B87	219B87	Courroie Drive-belt	1
NR	560C35	560D15	560D15	Poulie Pulley	1

Unité évaporateur verticale / Vertical evaporator unit



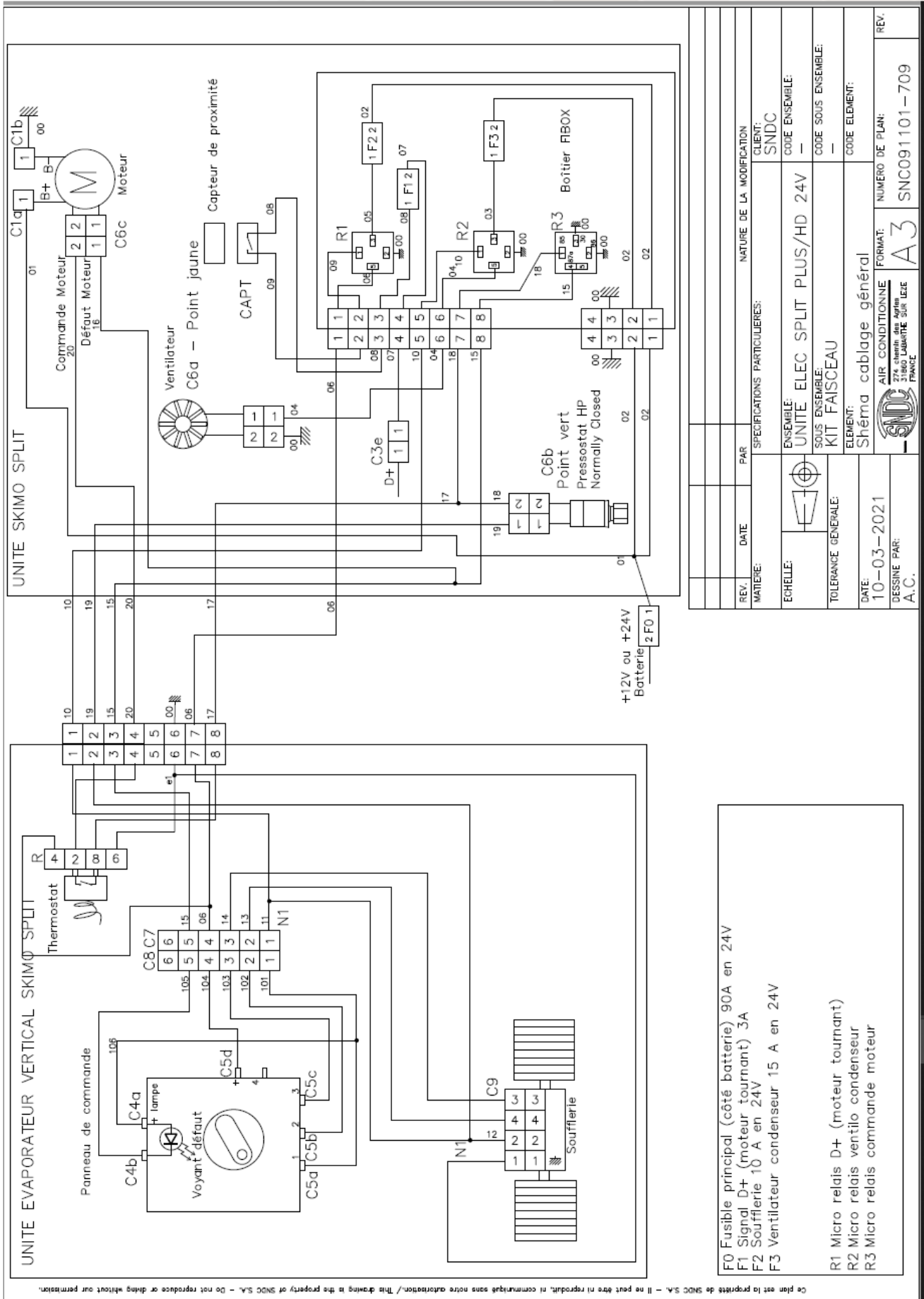
Repère	320B05	320B06 320B51	320B20	320B19 320B52	Description	Qté
1	370C44				Diffuseur orientable Adjustable air louvers	5
	370B32				Support fixe Fix parts	
3	370D43				Film adhésif panneau de commande Control panel adhesive	1
4	370D44	370F11			Panneau de commande Control panel	1
5	370F62	370F64			PDC Skimo clim/chauff Control panel air conditioning/heater	1
6	370F61				PDC film adhésif Control panel adhesive	1
7	267A46	-		-	Relais de puissance 24V 70A Power relay 24V 70A	2
8	265B12	265A84	265B12	265A84	Thermostat électronique Thermostat	1
9	273F56	273F49	273F38		Résistance de chauffage Heating resistor	2
10	570A31				Support résistance resistor shelf	4
11	234A18				Passe fil diam. 35mm	1

Repère	320B05	320B06 320B51	320B20	320B19 320B52	Description	Qté
					Grommet 35mm	
12		281K56			Joint isolant résistance Insulant resistance	2
13		530G72			Support soufflerie Bracket blower	1
14		265B02			Thermostat NF 10A Thermostat NC 10A	1
15		530C47			Support soufflerie Bracket blower	1
16		281K41			Joint mousse paroi arrière Back wall insulation	1
17	261A25	261A26	261A25	261A26	Soufflerie Blower	1
18		281K42			Joint mousse paroi latérale D. Side wall insulation right side	1
19		281L08			Joint mousse paroi latérale G. Side wall insulation left side	1
20		281K43			Joint mousse paroi avant Front wall insulation	1
21		250A21			Détendeur Expansion valve	1
22		294C07			Serpentin évaporateur Evaporator	1
23		281A24			Joint EPDM passe cloison M10 Wall fitting gasket #10	1
24		650A07			Rondelle plate M22 inox Flat washer stainless M22	1
25		243A06			Ecrou de passe Cloison M10 Nut A/C pipe #10	1
26		530C48			Ligne rigide M6 A/C pipe #6	1
27		281A03			Joint EPDM passe cloison M6 Wall fitting gasket #6	1
28		640A17			Rondelle grower M16 inox Grower washer stainless M16	1
29		660A20			Ecrou de passe cloison M6 Nut A/C pipe #6	1
30		530H17			Caisson unité évaporateur Casing	1
31		281G47			Filtre poussière Air filter	1

Repère	320B05	320B06 320B51	320B20	320B19 320B52	Description	Qté
32		530H18			Couvercle unité évaporateur Cover of the unit	1
33		530H47			Grille de l'unité Shelf of the unit	1
34		281B80			Joint EPDM connecteur DEUTSCH Conector DEUTSCH gasket	1
35	274B70		274B92		Faisceau électrique Electrical harness	1
36		530F76			Support unité évaporateur Evaporator unit support	2
37	-	-	267A57		Relais statique Static relay	2
-	274C61		274C69		Faisceau électrique chauffage Electrical harness heater	1

Schéma électrique du SKIMO SPLIT / Electrical drawing SKIMO SPLIT

SKIMO SPLIT PLUS 24V



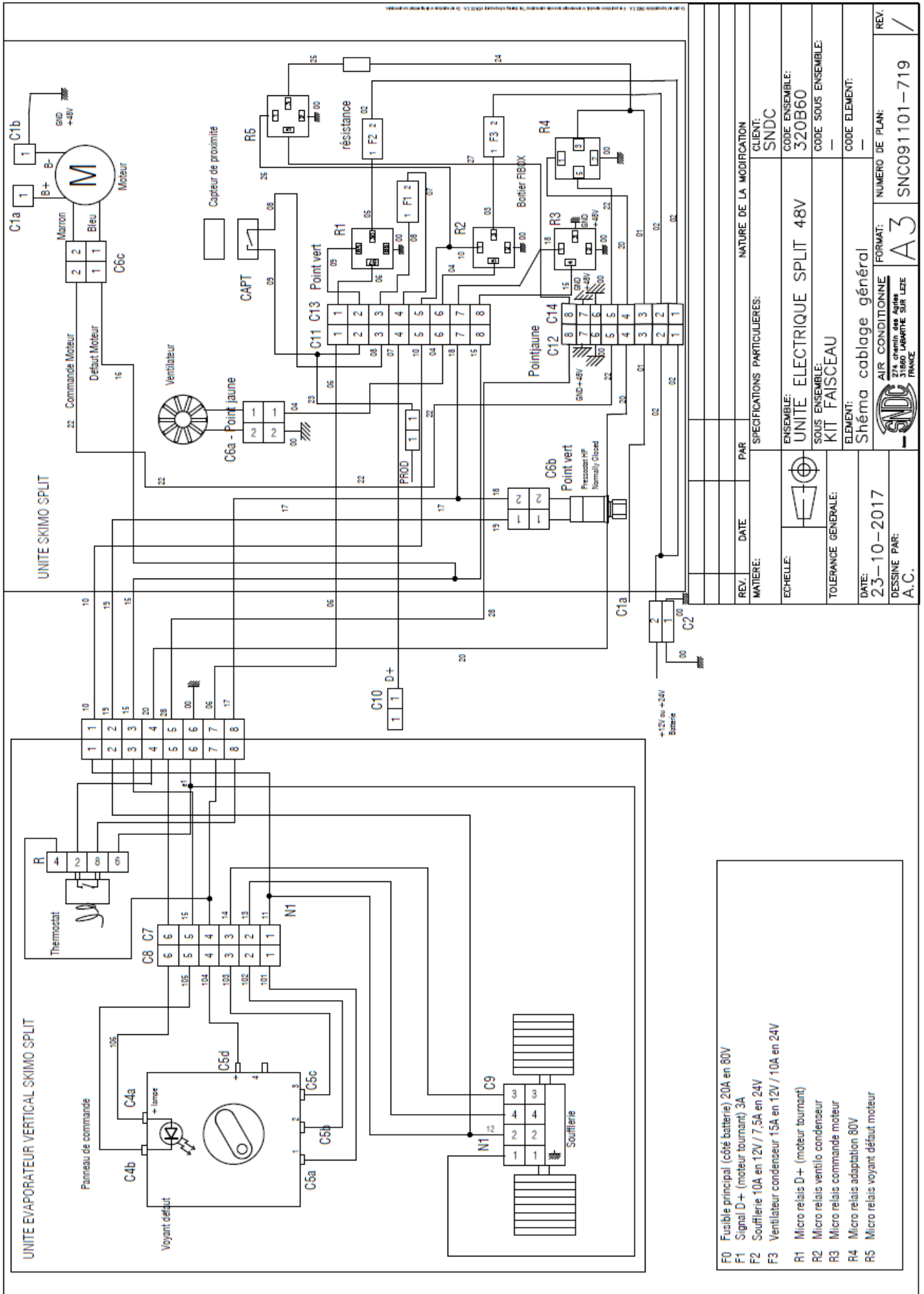
Le plan est la propriété de SNDC S.A. - Il ne peut être ni reproduit, ni communiqué sans notre autorisation. / This drawing is the property of SNDC S.A. - Do not reproduce or disseminate without our permission.

- F0 Fusible principal (côté batterie) 90A en 24V
- F1 Signal D+ (moteur tournant) 3A
- F2 Soufflerie 10 A en 24V
- F3 Ventilateur condenseur 15 A en 24V

- R1 Micro relais D+ (moteur tournant)
- R2 Micro relais ventilateur condenseur
- R3 Micro relais commande moteur

REV.	DATE	PAR	NATURE DE LA MODIFICATION
MATIERE:	SPECIFICATIONS PARTICULIERES:		
ECHELLE:	ENSEMBLE: UNITE ELEC SPLIT PLUS/HD 24V		
TOLERANCE GENERALE:	SOUS ENSEMBLE: KIT FAISCEAU		
DATE:	ELEMENT: Schéma cablage général		
10-03-2021	AIR CONDITIONNEE		
DESSEIN PAR:	FORMAT: NUMERO DE PLAN:		
A.C.	A3 SNC091101-709		
	REV.		





F0	Fusible principal (côté batterie) 20A en 80V
F1	Signal D+ (moteur tournant) 3A
F2	Soufflerie 10A en 12V / 7,5A en 24V
F3	Ventilateur condenseur 15A en 12V / 10A en 24V
R1	Micro relais D+ (moteur tournant)
R2	Micro relais ventilateur condenseur
R3	Micro relais commande moteur
R4	Micro relais adaptation 80V
R5	Micro relais voyant défaut moteur

REV.	DATE	PAR	NATURE DE LA MODIFICATION
MATIERE:	SPECIFICATIONS PARTICULIERES:		
ECHELLE:	CLIENT: SNDC		
TOLERANCE GENERALE:	ENSEMBLE: UNITE ELECTRIQUE SPLIT 48V		
DATE: 23-10-2017	CODE ENSEMBLE: 320B60		
DESSINE PAR: A.C.	CODE SOUS ENSEMBLE: -		
	ELEMENT: Shéma cablage général		
	CODE ELEMENT: -		
	AIR CONDITIONNE		
	FORMAT: A3		
	NUMERO DE PLAN: SNC091101-719		
	REV. /		