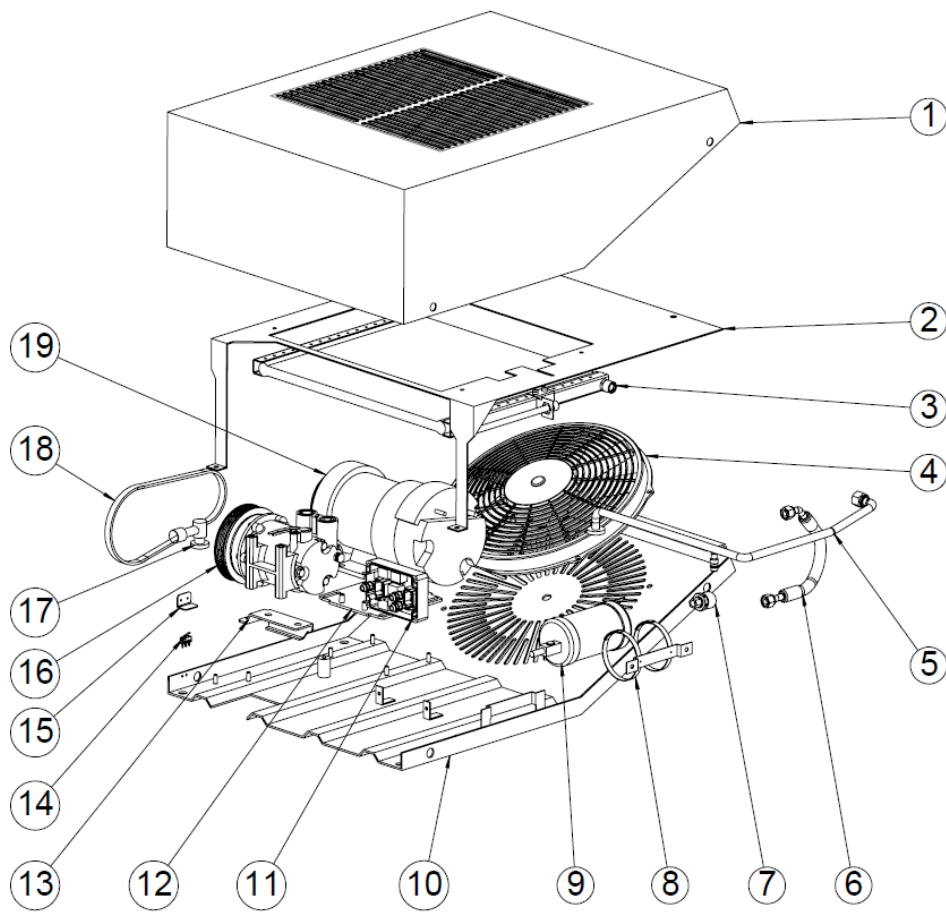


# Vue éclatée du SKIMO SPLIT HD / Exploded views SKIMO SPLIT HD

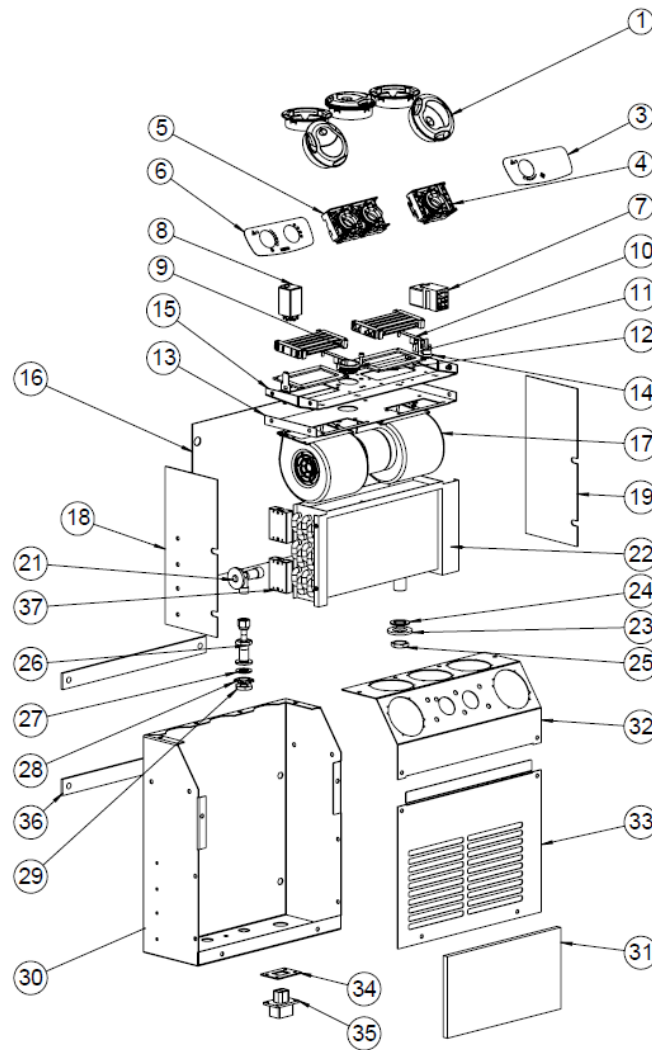
Unité SKIMO SPLIT HD / SKIMO SPLIT HD unit



Rep.	320B25 320B67	320B60 320B62	Description	Qté
1	520C29		Couvercle SPLIT Unit cover	1
2	560C38		Plaque support condenseur SPLIT Condenser plate bracket	1
3	296A34		Condenseur Flux parallèle Condenser	1
4	260A23		Ventilateur 24 Volts Ø330 mm soufflant Fan 24 Volts Ø330 mm blowing	1
5	560C36		Ligne rigide M8 Compresseur / Cond SPLIT Rigid line M8 Comp/Cond SPLIT	1
6	235I42		Flex M6 Condenseur / Déshydrateur M6 Cond/Deshy Hose	1
7	264A40		Pressostat Binary HP femelle Binary pressure switch	1
8	226A13		Support déshydrateur à colliers Drying filter bracket	1

Rep.	320B25 320B67	320B60 320B62	Description	Qté
9	225A13		Déshydrateur Alfa 164 Receiver dryer filter Alfa 164	1
10	560C37		Châssis SPLIT Chassis	1
11	274C51	274C45	Box electrical harness Box electrical harness	1
12	560C16		Support moteur Motor bracket	1
13	560C39	274C91	Compressor bracket Compressor bracket	1
14	273G51		Microrupteur Subminiature switch	1
15	560C92		Équerre pour microrupteur Shelf bracket for subminiature switch	1
16	200L04		Compresseur PV5 à bride SKIMO Compressor PV5	1
17	242C48		Raccord pour compresseur d'origine Original gas connection	1
18	219B87		Courroie 4PK0655 Belt 4PK0655	1
19	540F78	540G45	Motor SKIMO 24V 1 KW Motor SKIMO 24V 1 KW	
	560C35		Poulie moteur Pulley	
NR	274B71	274C91	SKIMO SPLIT HD Electrical harness SKIMO SPLIT HD Electrical harness	1

Unité évaporateur verticale / Vertical evaporator unit



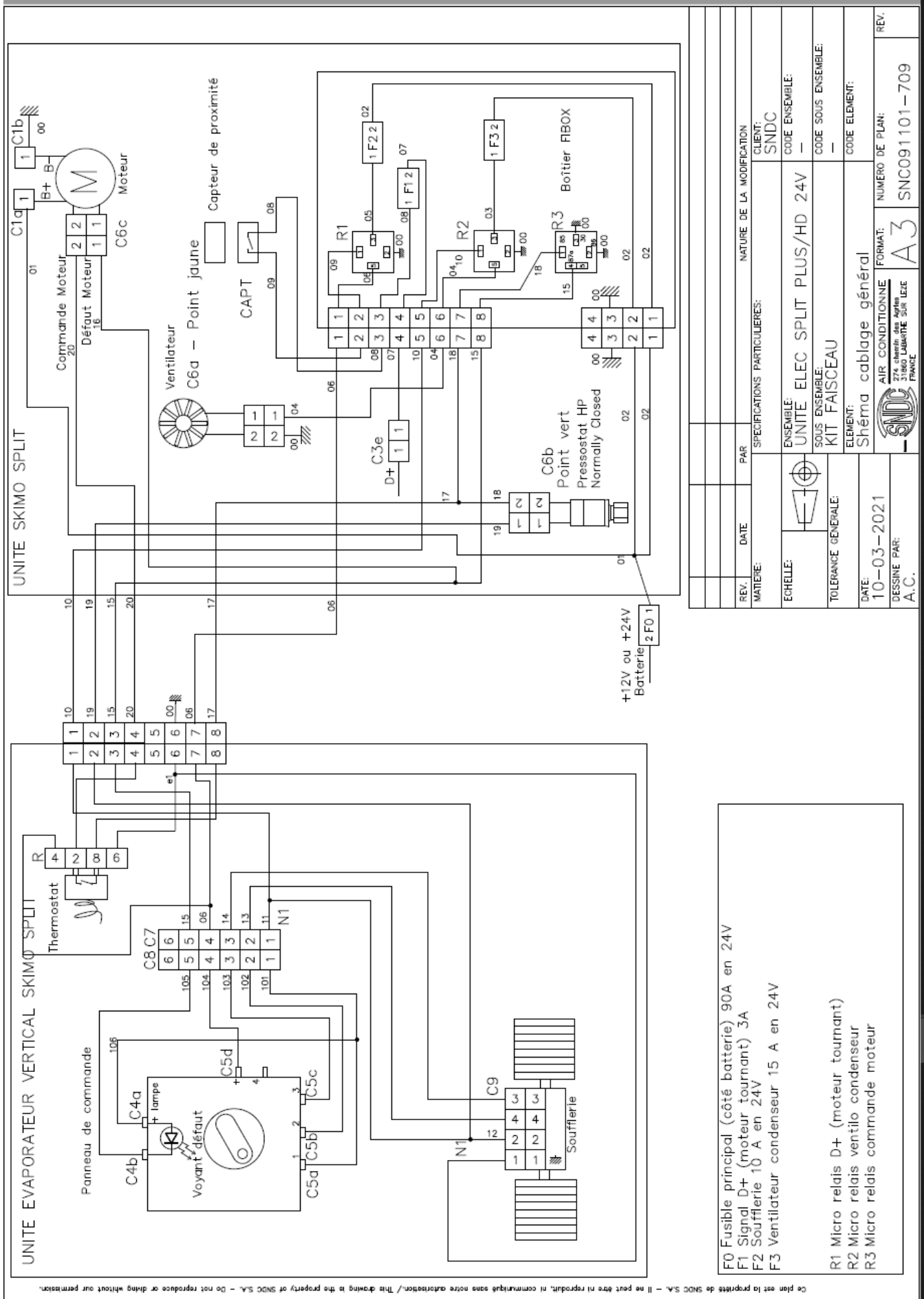
Rep.	320B25 320B67	320B60 320B62	Description	Qté
1	370C44		Diffuseur orientable Adjustable air louvers	5
	370B32		Support fixe fix parts	
3	370D43		Film adhésif panneau de commande Control panel adhesive	1
4	370D44	370F11	Panneau de commande Control panel	1
5	370F62	370F64	PDC Skimo clim/chauff Control panel air conditioning/heater	1
6	370F61		PDC film adhésif Control panel adhesive	1
7	267A46	-	Relais de puissance 24V 70A Power relay 24V 70A	2
8	265A84		Thermostat électronique Thermostat	1

Rep.	320B25 320B67	320B60 320B62	Description	Qté
9	273F49	273F38	Résistance de chauffage Heating resistor	2
10	570A31		Support résistance resistor shelf	4
11	234A18		Passe fil diam. 35mm Grommet 35mm	1
12	281K56		Joint isolant résistance Insulant resistance	2
13	530G72		Support soufflerie Bracket blower	1
14	265B02		Thermostat NF 10A Thermostat NC 10A	1
15	530C47		Support soufflerie Bracket blower	1
16	281K41		Joint mousse paroi arrière Back wall insulation	1
17	261A26		Soufflerie Blower	1
18	281K42		Joint mousse paroi latérale droit Side wall insulation right side	1
19	281L08		Joint mousse paroi latérale gauche Side wall insulation left side	1
20	281K43		Joint mousse paroi avant Front wall insulation	1
21	250A21		Détendeur Expansion valve	1
22	294C07		Serpentin évaporateur Evaporator	1
23	281A24		Joint EPDM passe cloison M10 Wall fitting gasket #10	1
24	650A07		Rondelle plate M22 inox Flat washer stainless M22	1
25	243A06		Ecrou de passe Cloison M10 Nut A/C pipe #10	1
26	530C48		Ligne rigide M6 A/C pipe #6	1
27	281A03		Joint EPDM passe cloison M6 Wall fitting gasket #6	1
28	640A17		Rondelle grower M16 inox Grower washer stainless M16	1

Rep.	320B25 320B67	320B60 320B62	Description	Qté
29	660A20		Ecrou de passe cloison M6 Nut A/C pipe #6	1
30	530H17		Caisson unité évaporateur Casing	1
31	281G47		Filtre poussière Air filter	1
32	530H18		Couvercle unité évaporateur Cover of the unit	1
33	530H47		Grille de l'unité Shelf of the unit	1
34	281B80		Joint EPDM connecteur DEUTSCH Conector DEUTSCH gasket	1
35	274B70	274B92	Faisceau électrique Electrical harness	1
36	530F76		Support unité évapo Evaporator unit support	2
37	-	267A57	Relais statique Static relay	2
-	274C61	274C69	Faisceau électrique chauffage Electrical harness heater	1

# Schéma électrique du SKIMO SPLIT HD

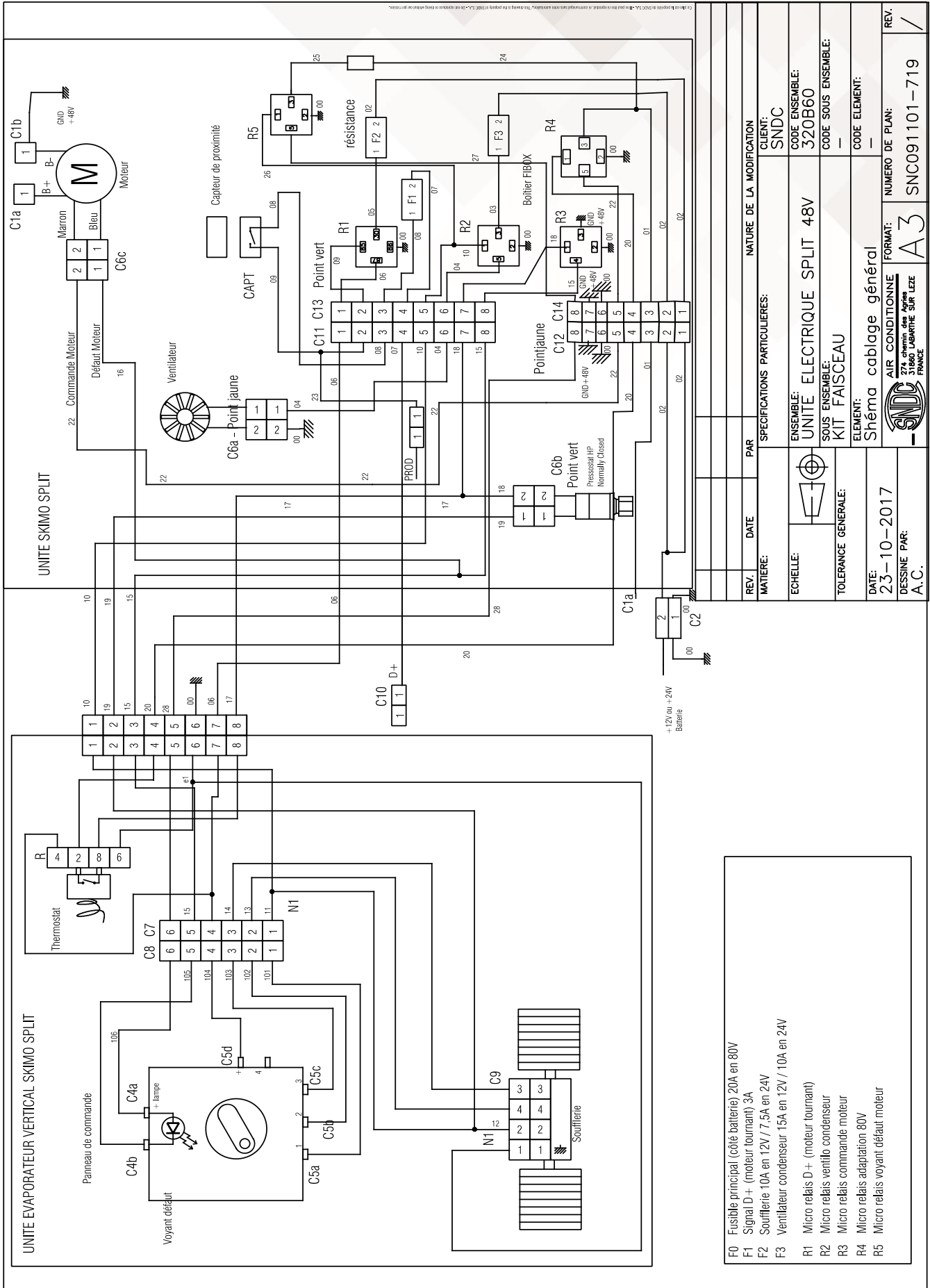
SKIMO SPLIT HD 24V (320B25)



REV.	DATE	PAR	NATURE DE LA MODIFICATION
MATIERE:	SPECIFICATIONS PARTICULIERES:		
ECHELLE:	ENSEMBLE: UNITE ELEC SPLIT PLUS/HD 24V SOUS ENSEMBLE: KIT FAISCEAU		
TOLERANCE GENERALE:	ELEMENT: Schéma cablage général		
DATE: 10-03-2021	AIR CONDITIONNEE		
DESSINE PAR: A.C.	FORMAT: A3		
	NUMERO DE PLAN: SNC091101-709		
	REV.		

- F0 Fusible principal (côté batterie) 90A en 24V
  - F1 Signal D+ (moteur tournant) 3A
  - F2 Soufflerie 10 A en 24V
  - F3 Ventilateur condenseur 15 A en 24V
- 
- R1 Micro relais D+ (moteur tournant)
  - R2 Micro relais ventilo condenseur
  - R3 Micro relais commande moteur

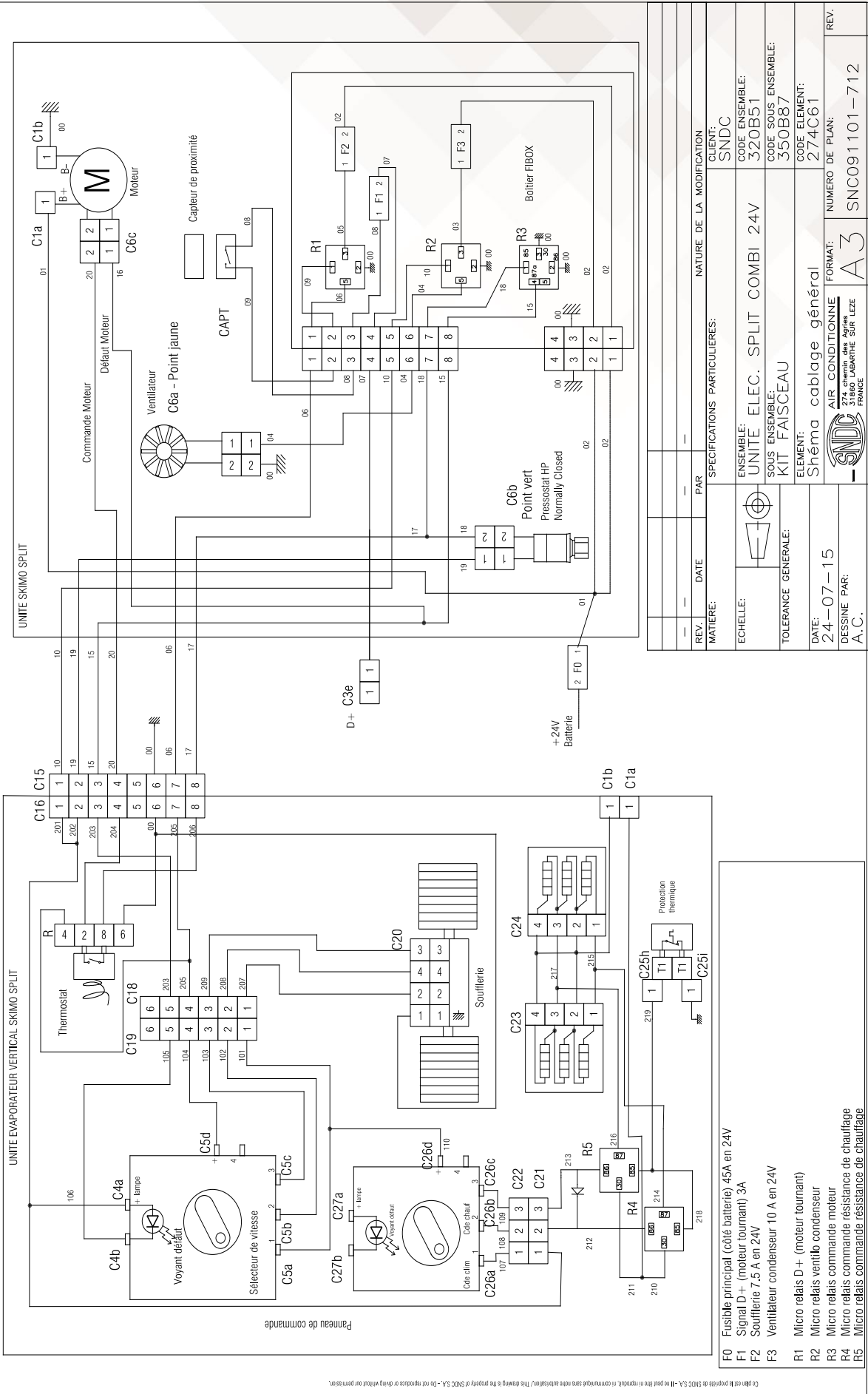
Le plan est la propriété de SNDC S.A. - Il ne peut être ni reproduit, ni communiqué sans notre autorisation / This drawing is the property of SNDC S.A. - Do not reproduce or share without our permission.



- F0 Fusible principal (côté batterie) 20A en 80V
- F1 Signal D+ (moteur tournant) 3A
- F2 Soufflerie 10A en 12V / 7,5A en 24V
- F3 Ventilateur condensateur 15A en 12V / 10A en 24V
- R1 Micro relais D+ (moteur tournant)
- R2 Micro relais ventililo condensateur
- R3 Micro relais commande moteur
- R4 Micro relais adaptation 80V
- R5 Micro relais voyant délaté moteur

REV.	DATE	PAR	NATURE DE LA MODIFICATION
MATERIE:			
SPECIFICATIONS PARTICULIERES:			
CLIENT: SNDC			
CODE ENSEMBLE: 320B60			
ENSEMBLE: UNITE ELECTRIQUE SPLIT 48V			
SOUS ENSEMBLE: KIT FAISCEAU			
CODE SOUS ENSEMBLE: -			
ELEMENT: Shéma cablage général			
CODE ELEMENT: -			
DATE: 23-10-2017			
DESSINE PAR: A.C.			
AIR CONDITIONNE			
FORMAT: A3			
NUMERO DE PLAN: SNC091101-719			
REV. /			





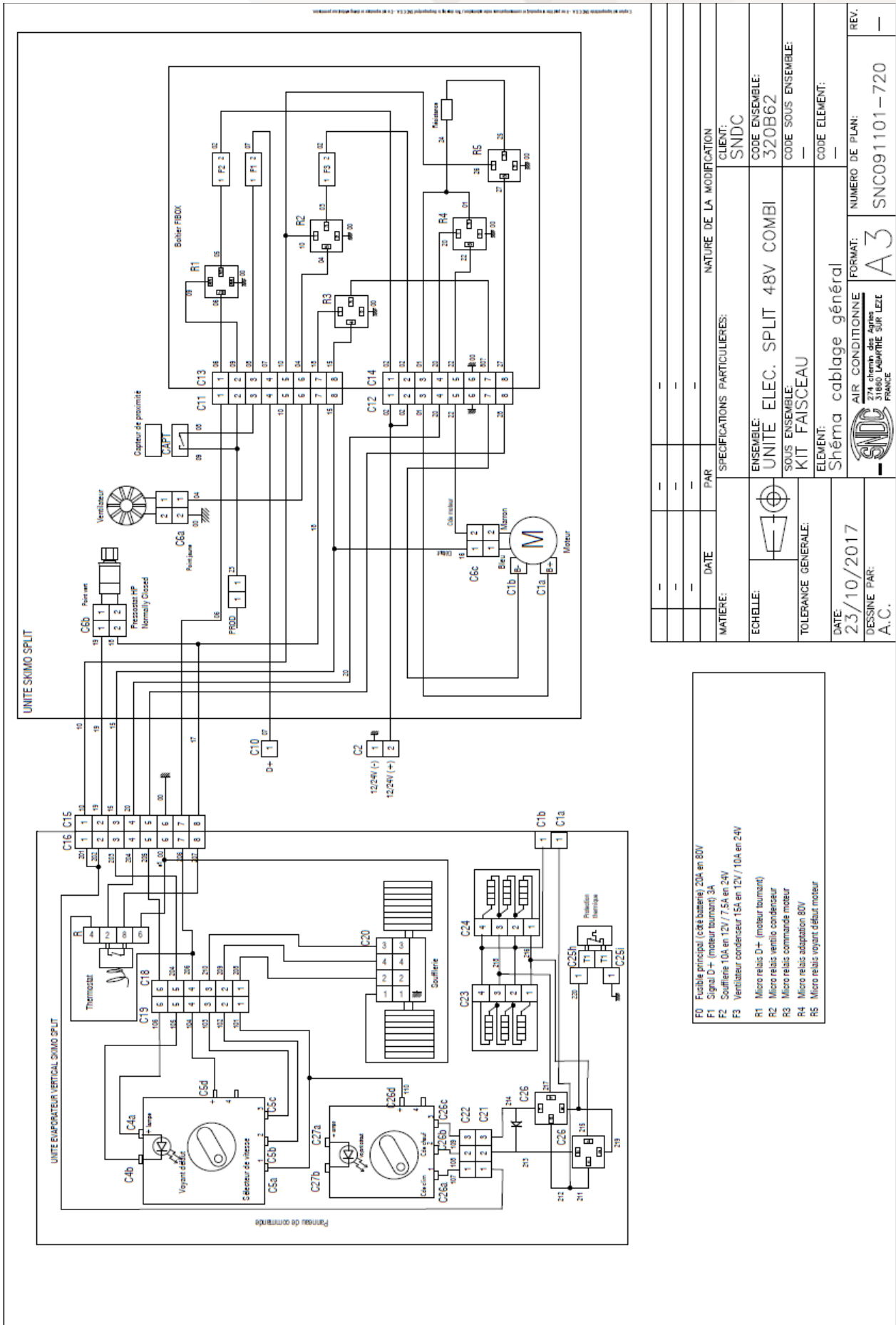
Ce plan est la propriété de SNDC S.A. - Il ne peut être reproduit, ni communiqué sans notre autorisation. This drawing is the property of SNDC S.A. - It not reproduce or being without our permission.

- F0 Fusible principal (côté batterie) 45A en 24V
- F1 Signal D+ (moteur tournant) 3A
- F2 Soufflerie 7.5 A en 24V
- F3 Ventilateur condenseur 10 A en 24V
- R1 Micro relais D+ (moteur tournant)
- R2 Micro relais ventilé condenseur
- R3 Micro relais commande moteur
- R4 Micro relais commande résistance de chauffage
- R5 Micro relais commande résistance de chauffage

REV.	DATE	PAR	NATURE DE LA MODIFICATION
MATERIE: SPECIFICATIONS PARTICULIERES:			
CLIENT: SNDC			
ENSEMBLE: UNITE ELEC. SPLIT COMBI 24V			
CODE ENSEMBLE: 320B51			
SOUS ENSEMBLE: KIT FAISCEAU			
CODE SOUS ENSEMBLE: 350B87			
ELEMENT: Shéma cablage général			
CODE ELEMENT: 274C61			
DATE: 24-07-15			
DESSINE PAR: A3			
FORMAT: AIR CONDITIONNE			
NUMERO DE PLAN: SNC091101-712			
REV.:			



SKIMO SPLIT HD 48V (320A62 climatisation & chauffage)



- F0 Fusible principal (côté batterie) 20A en 80V
- F1 Signal D+ (moteur tournant) 3A
- F2 Soufflante 10A en 12V / 7.5A en 24V
- F3 Ventilateur condensateur 15A en 12V / 10A en 24V
- R1 Micro relais D+ (moteur tournant)
- R2 Micro relais ventil. condensateur
- R3 Micro relais commande moteur
- R4 Micro relais adaptation 80V
- R5 Micro relais voyant début moteur

MATIERE:	PAR	NATURE DE LA MODIFICATION	CLIENT:
ECHELLE:	DATE	SPECIFICATIONS PARTICULIERES:	SNDC
TOLERANCE GENERALE:		ENSEMBLE:	CODE ENSEMBLE:
DATE:		UNITE ELEC. SPLIT 48V COMBI	320B62
DESSINE PAR:		SOUS ENSEMBLE:	CODE SOUS ENSEMBLE:
		KIT FAISCEAU	
		ELEMENT:	CODE ELEMENT:
		Shéma cablage général	
		FORMAT:	NUMERO DE PLAN:
		A3	SNC091101-720
			REV.: