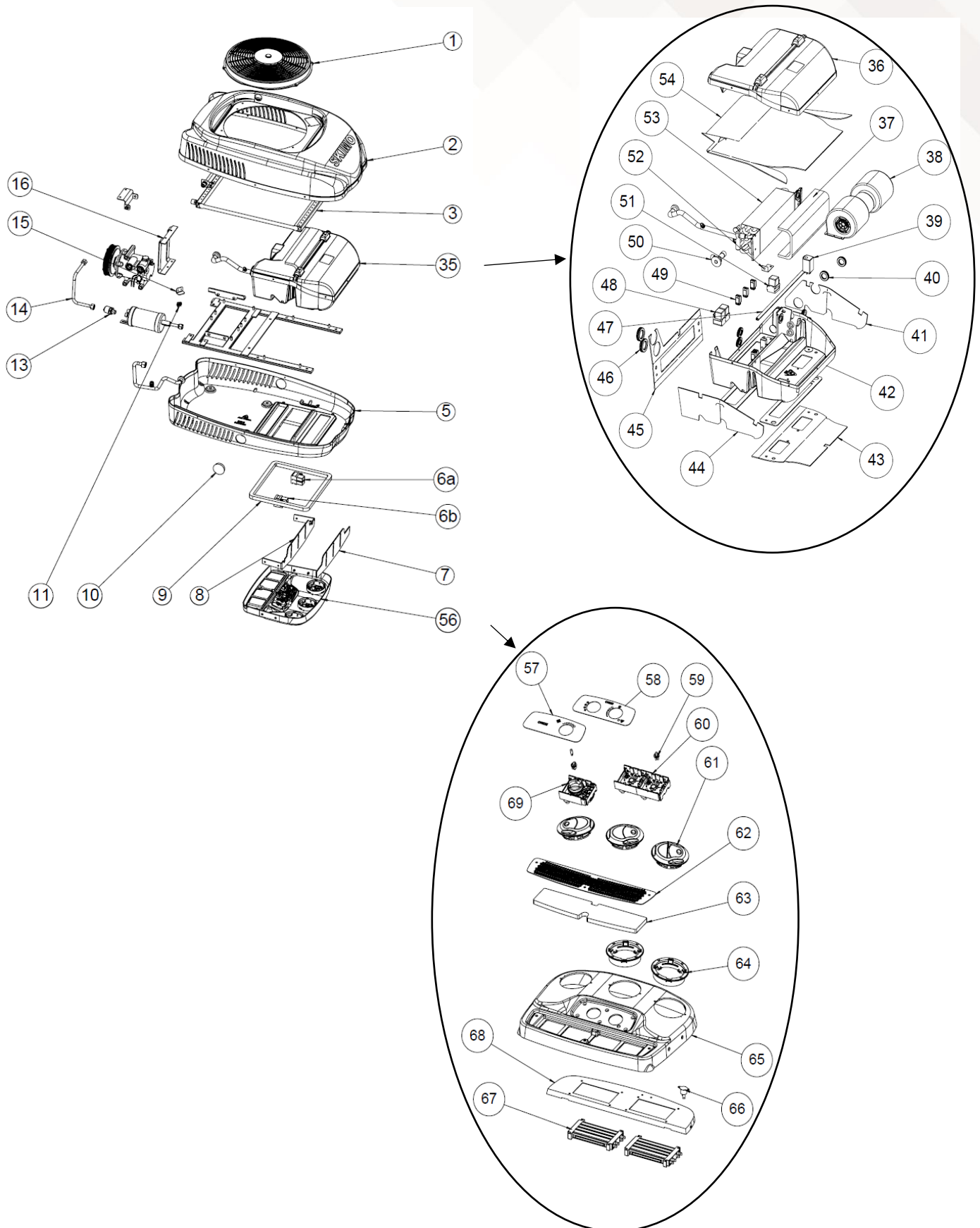


# Vue éclatée du SKIMO MD / Exploded view SKIMO MD

Unité SKIMO MD / Electrical drawing SKIMO MD



Rep.	320B15	320B16	Désignation	Qté
1	260A21	260A24	Ventilateur dia 330 aspirant Ventilator	1
2	560C11	560C11	Caisson exterieur partie haute Unit cover	1
3	296A34	296A34	Condenseur Condenser	1
4	560C15	560C15	Chassis Frame	1
5	560C10	560C10	Caisson exterieur partie basse Unit casing	1
6	267A23	267A02	Relais Mini relay	3
7	281G31	281G31	Isolant plaque fixation plenum Cabin panel bracket insulation foam	1
8	560C22	560C22	Plaque de fixation du plenum Cabin panel bracket (adjustable)	1
9	540C46	540C46	Joint périphérique étanchéité toit Seal foam	1,10 m
10	370D57	370D57	Bouchon d'obsturation blanc PA6,6 Maintenance hole plug	1
11	273G51	273G51	Microrupteur Subminiature switch	1
12	225A13	225A13	Filtre déshydrateur Receiver dryer filter	1
13	264A59	264A59	Pressostat binary Pressure switch	1
14	560C08	560C08	Ligne rigide M6 cond./déshy Receiver dryer-condenser A/C pipe	1
15	560C92	560C92	Équerre pour microrupteur Shelf bracket for subminiature switch	1
16	520C34	520C34	Support condenseur Condenser support	1
35	-	-	Sous-ensemble caisson évapo Evaporator assembly	
36	560C13	560C13	Caisson évapo partie haute Evaporator casing cover	1
37	281G46	281G46	Mousse anti-projection d'eau Evaporator foam	1
38	261A25	261A26	Soufflerie	1

Rep.	320B15	320B16	Désignation	Qté
			Blower	
39	265B12	265A84	Thermostat électronique Electronic thermostat	1
40	273A25	273A25	Passe fils avec membrane DG21 Grommet DG21	2
41	281G22	281G22	Isolant caisse évapo côté gauche Left insulation foam	1
42	560C12	560C12	Caisson évapo partie basse Evaporator casing	1
43	281G19	281G19	Isolant caisse évapo soufflage Blowing insulation foam	1
44	281G21	281G21	Isolant caisse évapo côté droit Right insulating foam	1
45	281G20	281G20	Isolant caisse évapo reprise d'air Air intake insulating foam	1
46	273D10	273D10	Passe fils avec membrane DM40 Grommet DG M40	2
47	281D75	281D75	Joint porte MF08 MF08 type seal	0,40 m
48	267A46	267A46	Relais de puissance 24V 70A Power relay	2
49	268A22 / 268A23 / 268A26	268A01 / 268A22	Fusible 3A, 10A, 15A, 7,5A Fuses 3A, 10A, 15A, 7,5A	1
50	250A21	250A21	Détendeur Expansion valve	1
51	267A48	267A47	Relais tempo 60ON/900OFF Relay tempo 60ON/900OFF	1
52	560C20	560C20	Support fusibles Fuse bracket	1
53	294C74	294C74	Evaporateur Evaporator	1
54	281G23	281G23	Isolant caisse évapo couvercle Evaporator casing cover insulating foam	1
56	540F80	540F81	Sous-ensemble habillage de toit Cabin panel assembly	
57	370D43	370D43	Film pdc clim Control panel adhesive display	1
59	273D23	273D23	LED T5mmW	1

Rep.	320B15	320B16	Désignation	Qté
			LED support	
61	370C44	370C44	Diffuseurs orientables noir volets gris Adjustable air louver	1
62	560C19	560C19	Grille de reprise d'air Air filter access grid	1
63	700A70	700A70	Filtre poussière Air filter	1
64	370B32	370B32	Support fixe diffuseur Air louver support	1
65	560C14	560C14	Plaque interieure de toit Cabin panel	1
69	370D44	370D44	Panneau de commande Control panel	1
NR	274B54	274B54	Faisceau électrique Principal Main electrical harness	1
NR	274C70	274C70	Faisceau électrique PDC Control panel electrical harness	1

# Schéma électrique du SKIMO MD / Electrical drawing SKIMO MD

Unité SKIMO MD / SKIMO MD unit

