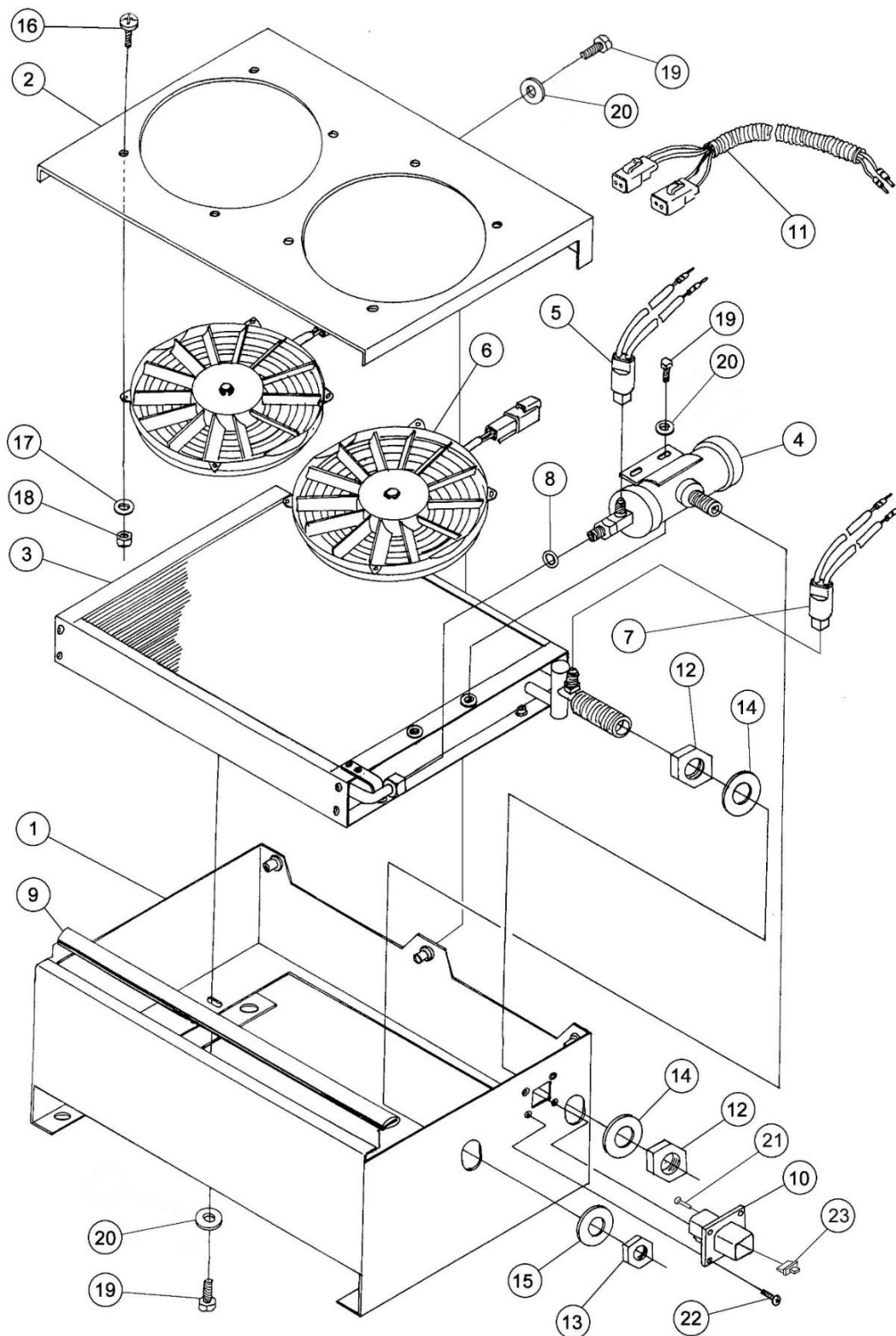


## Vue éclatée de l'ALIZE 5 / Exploded view ALIZE 5



Repère	340A14	340A15	Désignation	Qté
1	520A41		<b>Caisse principale</b> Main case	1
2	540B69		<b>Couvercle</b> Cover	1

Repère	340A14	340A15	Désignation	Qté
3	291A54		Serpentin condenseur Condenser	1
4	220A22		Filtre déshydrateur Receiver dryer filter	1
6	260A06	260A01	Ventilateur + connecteur Fan	2
7	264A24		Pressostat trinary + connecteur Pressure switch trinary	1
8	280A32		Joint oring M6 Gasket oring #6	1
9	370A97		Couvre tôle PVC (l = 520 mm) PVC sheet metal cover	1
10	270A11		Connecteur Deutsch réceptacle 8 voies Deutsch connector 8 ways	1
11	274A10		Faisceau électrique Electrical harness	1
12	660A19		Ecrou 3/4"-16 UNF laiton Nut 3/4"-16 UNF	2
13	660A20		Ecrou 5/8"-18 UNF laiton Nut 5/8"-18 UNF	1
14	650A17		Rondelle plate M20 inox Washer M20	2
15	650A16		Rondelle plate M16 inox Washer M16	1
16	620A02		Vis CBL z, M6-16 inox Screw CBL M6-16	8
17	650A15		Rondelle plate M6 inox Washer M6	8
18	670A04		Ecrou frein M6 inox Nut M6	8
19	620A42		Vis H, M6-16 inox Screw M6-16	9
20	640A03		Rondelle contact M6	9

Repère	340A14	340A15	Désignation	Qté
			Washer M6	
21		270A13	Obturateur connecteur Deutsch Deutsch connector shutter	2
22		620A41	Vis CBL z, m4-10 inox Screw M4-10	4
23		270A12	Cale pour connecteur réceptacle 8 voies Wedge Deutsch connector 8 ways	1

# Schéma électrique de l'ALIZE 5 / Electrical drawing ALIZE 5

