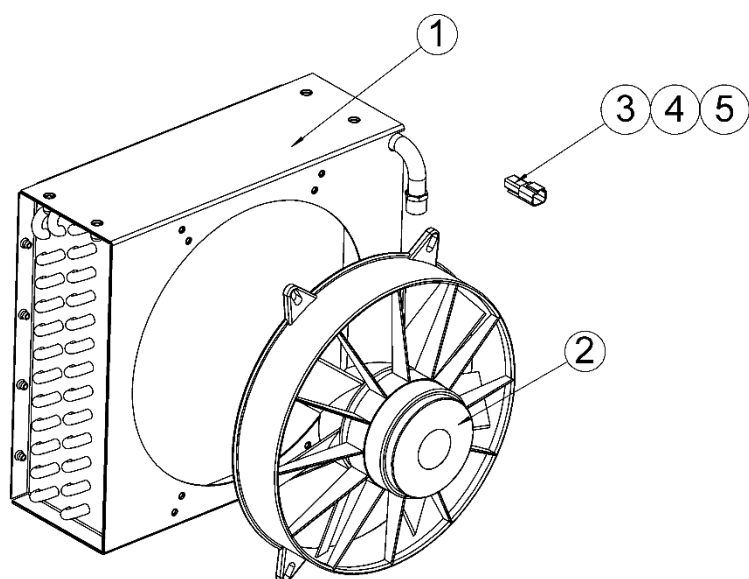


Vue éclatée de l'ALIZE 11 & 11+ / Exploded view ALIZE 11 & 11+



Repère	340A73	340A74	340A72	340A77	Désignation	Qté
1	296A40				Condenseur Condenser	1
2	260A39	260A28	260A64	260A73	Ventilateur axial 280 Axial fan 280	1
3	270A32				Connecteur Deutsch receptacle 2 voies Connector Deutsch receptacle 2 ways	1
4	270A51				Contact male pin Male pin contacts	2
5	270A53				Cale male 2 voies 2 ways male block	1